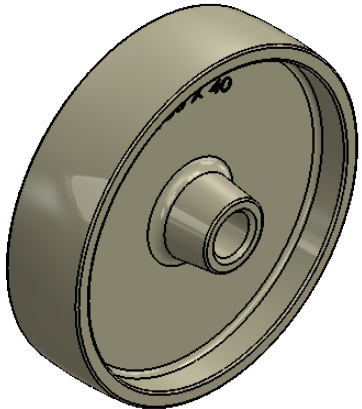


KESIT A-A
ÖLÇEK 1 : 1.5

Genel Tolerans: ±0,2



Sertlik (HRC)		-	Rev.					
Yüzey İşlemleri		Değer		3-				
			2-					
			1-					
Malzeme	Adet	Ölçek	Tarih	İsim	İmza	Montaj No	-	
PA 6	-	1/2	Hazırlayan	04.07.2017	Hakan YETKİN			
			Onay	04.07.2017	Fatih DİRİCAN			
Parça Adı						Resim No	-	
KAMA PRES SANAYİ VE TİCARET A.Ş. Tel: (0212) 655 21 00 GÜNEŞLİ / İSTANBUL						Kod No	21-146	
KAMA						160x40 NNB 20 DELİK TEKER		