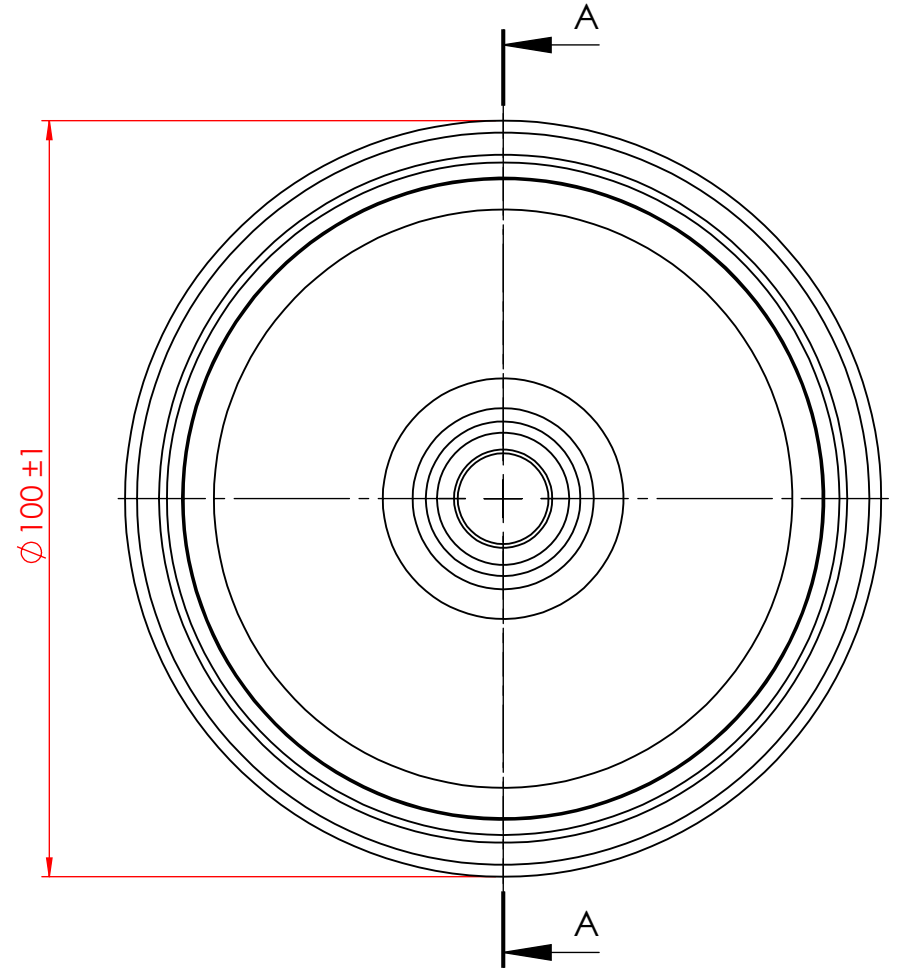


KESIT A-A
ÖLÇEK 1 : 1



Genel Tolerans: ±0,1

Sertlik (HRC)		-		Rev.	3-					
Yüzey İşlemleri		Değer			2-					
Malzeme		Adet			1-					
<i>PA 4.6</i>	-	<i>1/1</i>		Hazırlayan	25.08.2022	Hakan YETKİN		Montaj No	-	
<i>Stanyl</i>				Onay	25.08.2022	Hasan COŞKUN		Resim No	-	
KAMA PRES SANAYİ VE TİCARET A.Ş. Tel: (0212) 655 21 00 GÜNEŞLİ / İSTANBUL				Parça Adı		100x32 PPB(12DELİK) İSIYA DAYANIKLI TEKER		Kod No	27-21-328	

