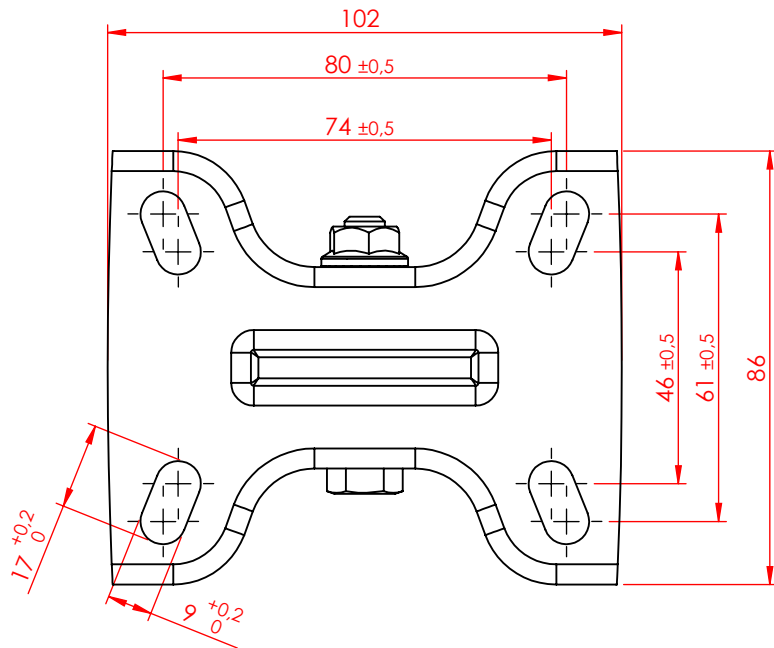


Genel Tolerans: ±0,5



Sertlik (HRC)		-	Rev.						
Yüzey İşlemleri		Değer		3-					
Malzeme	Adet	Ölçek	2-	Tarih	İsim	İmza	Montaj No	-	
-	-	1/2	1-	Hazırlayan	05.12.2022	Hakan YETKİN		-	
				Onay	05.12.2022	Hasan COŞKUN		-	
 KAMA PRES SANAYİ VE TİCARET A.Ş. Tel: (0212) 655 21 00 GÜNEŞLİ / İSTANBUL			Parça Adı		3307 DDB 100 GRASÖRLÜKLÜ RULET			Kod No	27-60-2732