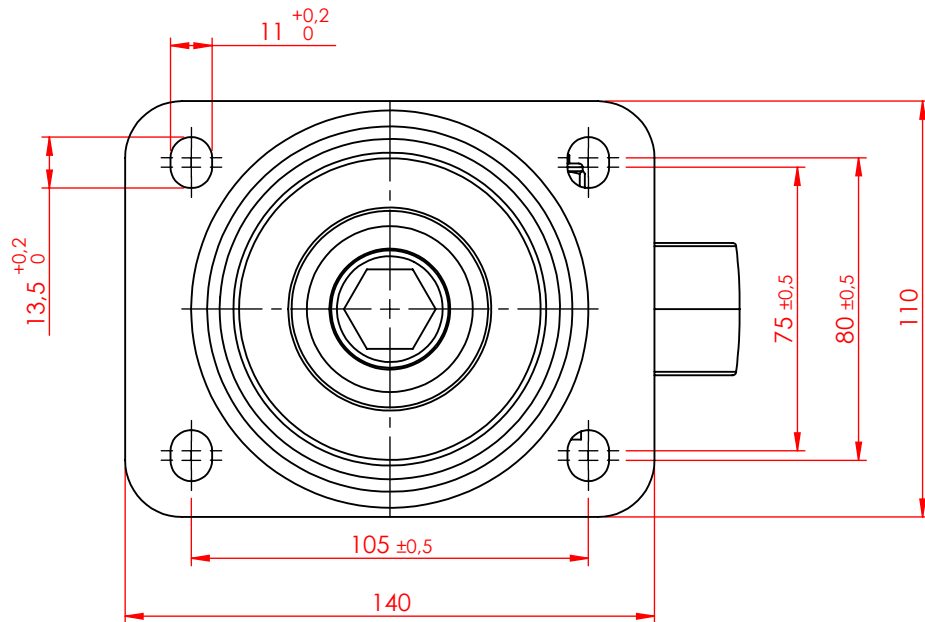


Genel Tolerans: ±0,5



Sertlik (HRC)		-	Rev.		3-				
Yüzey İşlemleri		Değer			2-				
Malzeme		Adet	Ölçek	Tarih		İsim	İmza	Montaj No	-
-		-	1/2	Hazırlayan	25.04.2021	Gamze YILMAZ		Resim No	-
				Onay	25.04.2021	Ar-Ge Sorumlusu		Kod No	3202-100-608
 KAMA PRES SANAYİ VE TİCARET A.Ş. Tel: (0212) 655 21 00 GÜNEŞLİ / İSTANBUL		Parça Adı		S3202 PUB 100 KAMA INOX RULET					