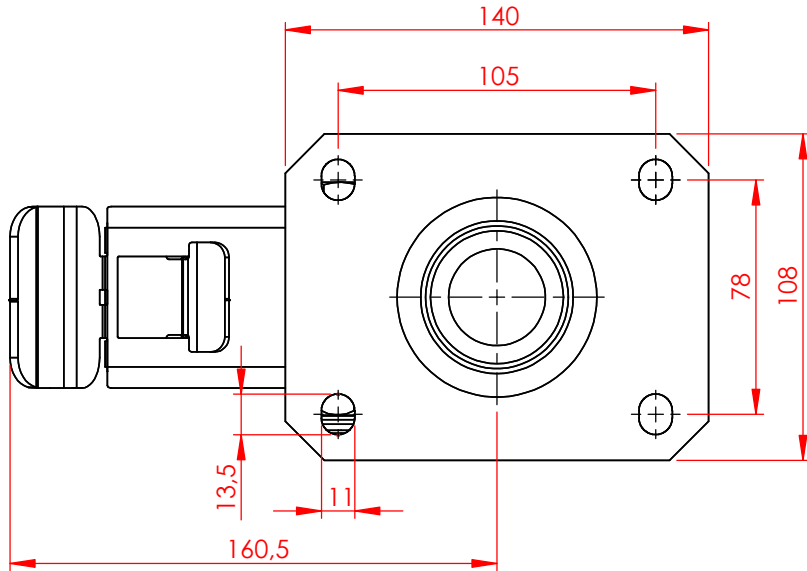


Genel Tolerans: ±1



Sertlik (HRC)		-	Rev.		3-		
Yüzey İşlemleri		Değer			2-		
Malzeme		Adet	Ölçek	Tarih	İsim	İmza	Montaj No
-	-	1/2	Hazırlayan	11.08.2021	Gamze YILMAZ		-
			Onay	11.08.2021	Ar-Ge Sorumlusu		-
 KAMA PRES SANAYİ VE TİCARET A.Ş. Tel: (0212) 655 21 00 GÜNEŞLİ / İSTANBUL			Parça Adı		4102 KUR 150 F18 RULET FRENLİ		Kod No
							4102-150-118